

Reprise des activités de production de l'usine de Dieu Merci



Communiqué de presse – 7 septembre 2020

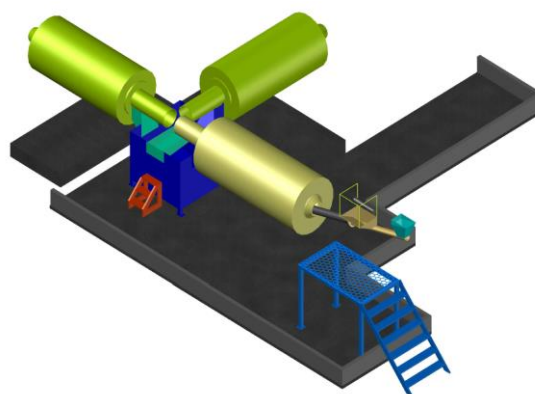
Auplata Mining Group – AMG (Euronext Growth - FR0013410370 - ALAMG) a le plaisir d'annoncer la reprise de la production de son usine sur le site de Dieu Merci.

Avec l'amélioration de la situation sanitaire, les circuits logistiques d'approvisionnement retrouvent peu à peu leur normalité ce qui a permis à AMG d'acheminer les équipements et fournitures nécessaires au redémarrage de la production.

Depuis la reprise de l'activité sur le site de Dieu Merci début juillet 2020, qui avait été stoppée depuis le 7 avril 2020 en raison de la crise sanitaire, les équipes d'AMG ont remis en état un broyeur à boulets de marque "Bergeaud" afin que la production puisse reprendre le plus rapidement possible. Il permet de broyer le minerai des tailings à une granulométrie inférieure à 0,3 mm permettant ainsi d'augmenter la récupération de l'or et par conséquent la rentabilité de l'usine. Ce broyeur, qui a une capacité de traitement de 100 tonnes par jour, est d'ores et déjà installé.

D'autres part, les équipes d'AMG finalisent la remise en état de deux broyeurs à boulets de marque "Neyrtec", qui permettront un accroissement sensible de la capacité et une amélioration de la granulométrie en opérant avec des hydrocyclones. Une fois installés, ces deux broyeurs devraient ainsi permettre d'augmenter graduellement la capacité de traitement des tailings pour la porter à 200 tonnes par jour.

Ces remises en état ont été réalisées dans l'attente de l'installation du broyeur à boulets de marque "Funvesa" avec des hydrocyclones péruviens. Commandé il y a plus de 5 mois, ce dernier n'est arrivé en Guyane française qu'à la fin du mois d'août, retardé par la crise sanitaire. Ce broyeur et ces hydrocyclones sont actuellement en cours d'acheminement sur site ; une fois installé en remplacement des autres broyeurs, il permettra d'arriver à la capacité de traitement nominale de l'usine de Dieu Merci de 300 tonnes par jour.



Broyeur à boulets sur le site de Dieu Merci

Luc GERARD, Président – Directeur Général d'AMG commente : *"Je remercie les équipes d'AMG et tous nos partenaires qui ont, de près ou de loin, contribué à cette étape fondamentale dans la vie de l'entreprise. AMG rentre à présent dans une nouvelle phase avec ses trois unités Pérou, Guyane française et Maroc en production. Combiné à la hausse générale des prix des métaux, cela devrait permettre de valoriser le haut potentiel des ressources des différents actifs miniers du groupe."*

AMG en bref

Auplata Mining Group - AMG, constituée en juillet 2004 et cotée sur la Bourse de Paris (Euronext Growth) depuis décembre 2006, est un groupe minier polymétallique d'exploration et d'exploitation minière. AMG est présente en Guyane française et, au travers de ses filiales, au Pérou, au Maroc (cotée sur la Bourse de Casablanca) et en Côte d'Ivoire. AMG mène une stratégie industrielle et financière dynamique, durable et novatrice de mise en valeur de gisements de métaux précieux et de base à forts potentiels avec une implication des acteurs locaux. L'objectif de la société est de produire les métaux de demain nécessaires à la transition énergétique de manière propre et responsable, tout en essayant d'apporter à la France une source d'approvisionnement nationale en métaux stratégiques.

ISIN : FR0013410370- ALAMG; ICB : 1777 - Gold Mining.

Pour plus d'information sur la société Auplata Mining Group : www.auplatamininggroup.com

Contacts

ACTUS FINANCE

Mathieu Omnes	Relations investisseurs	momnes@actus.fr	01 53 67 36 92
Nicolas Bouchez	Relations presse	nbouchez@actus.fr	01 53 67 36 74